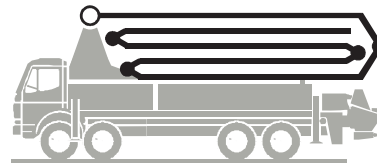


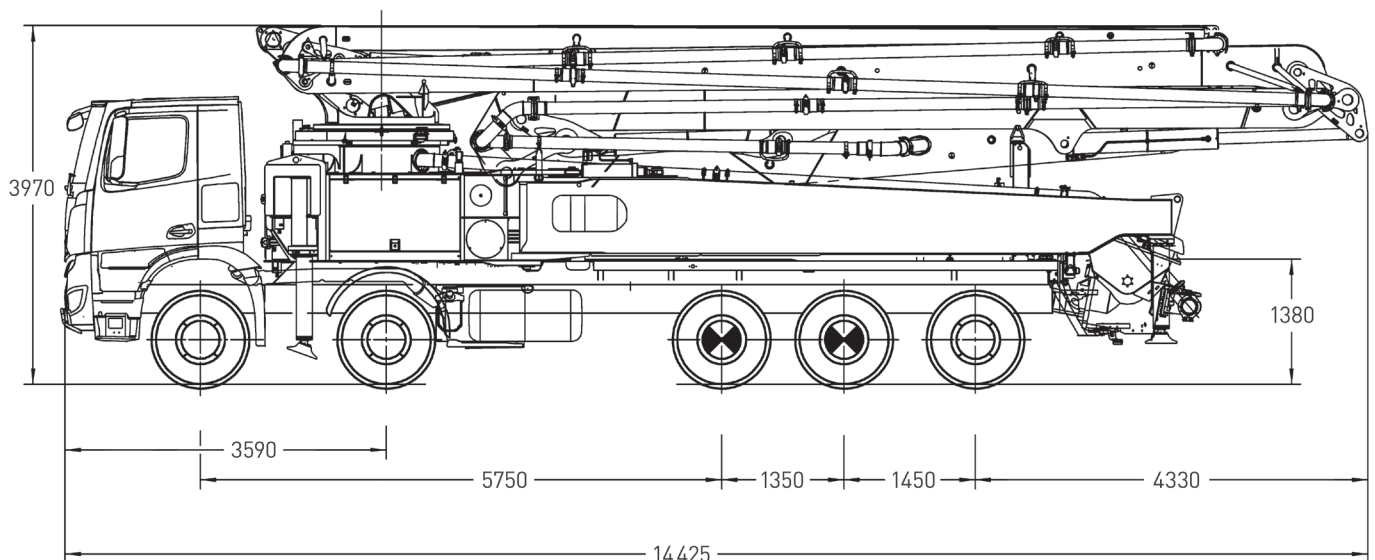
Autobetonpumpe

BSF 54-5.16 H

Fördermenge bis 190 m³/h
Förderdruck bis 130 bar*



.16 H LS
.17 i LS
.19 i LS



Hinweis: Standardausführung. Maße und Gewichte je nach Fahrzeug, Pumpe und Ausstattung veränderbar.
Maße in mm, beispielhaft für MB-Arocs 4851, Euro 6.
Abbildungen enthalten Sonderausstattungen.

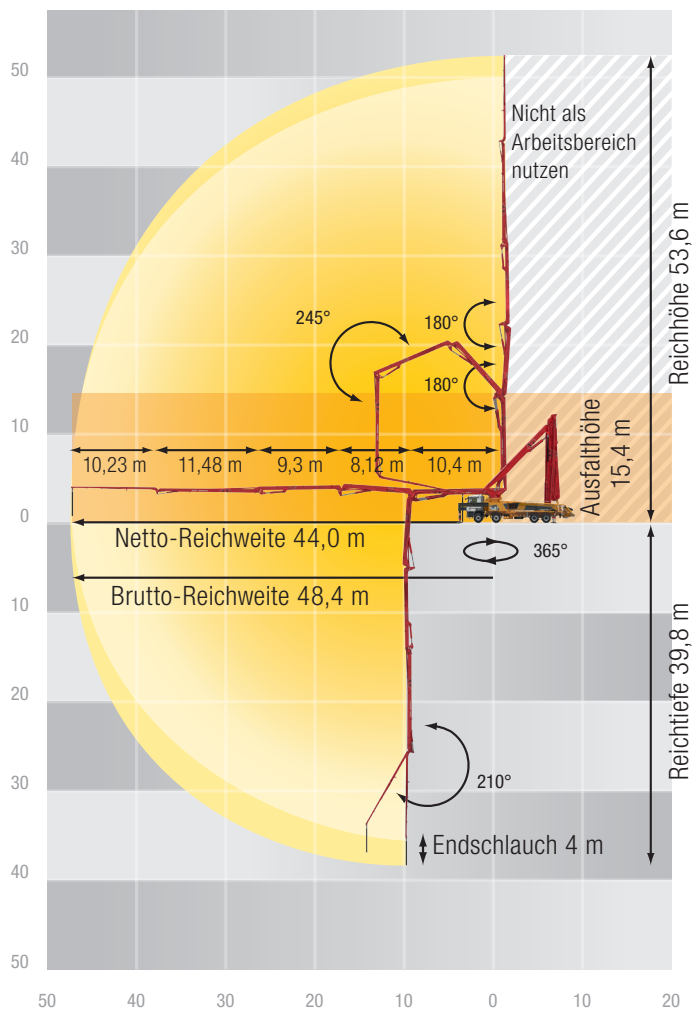
Technische Daten

Verteilmast M54		
Anzahl Arme		5
Reichhöhe	m	53,6
Reichweite	brutto	m 48,4
	netto	m 44,0
Reichtiefe max.	m	39,8
Ausfalhöhe	m	15,4
Länge Endschlauch	m	4
Faltungsart		RZ
Förderleitung		DN 125

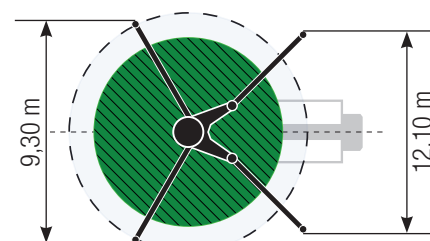
Pumpe		BSF	.16 H	.16 H LS	.17 i LS	.19 i LS
Stangenseite	Fördermenge	m ³ /h	160	-	-	-
	Förderdruck	bar	85	-	-	-
	Hübe	1/min.	31	-	-	-
Bodenseite	Fördermenge	m ³ /h	108	160	170	190
	Förderdruck	bar	130	85	85	85
	Hübe	1/min.	21	26	27	30
	Förderzylinder	Ø mm	230	250	250	250
	Hub	mm	2100	2100	2100	2100

*) Förderleitung Verteilmast max. 85 bar.
Alle Daten max. theoretisch.

BSF 54-5 Reichweitendiagramm, Abstützung



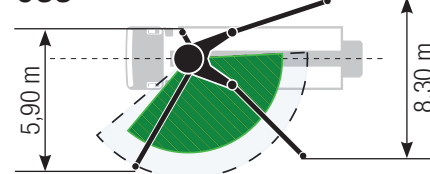
Standard



ESC



OSS



Abstützbreite bezogen auf Mitte Stützfuß

Lieferumfang Serie

Abschleppöse
Abstützplatten (4x) in Magazin, offen
Anschlüsse für Noteinspeisung
Arbeitsscheinwerfer zur Ausleuchtung Trichter in LED
Aufstiege, erste Stufe klappbar
Beleuchtung Modulschrank LED
Betonierstop bei Leerlaufdrehzahl
Betontrichter RS 909 mit Rührwerk
Betriebsanleitung (1x Papier, 1x CD-ROM), Ersatzteil-Listen
Bordwerkzeug inkl. Standardzubehör
C-Rohranschluss zur Wassertankbefüllung
Diagnose-Schnittstelle
Dieseltank im Stützbein hinten rechts
Endschlauch 4,0 m DN 125 5,5"
Ergonic Graphic Display (EGD) mit Maschinen-Fehlermanagement

Ergonic Pump System (EPS) inkl. Ergonic Output Control (EOC)
Ergonic Teleservice (ETS ohne SIM Karte)
Ersatzhydraulikschlauch im Schlauchpaket
Fahrzeughupe über Pilztaster am Trichter
Fettzentral schmierung Trichter, elektrisch
Funkfernsteuerung proportional mit Display
Förderkolben 'Kompakt' (16 H), 'Single' (16 H LS)
Förderleitung (2-Lagen) PM2520
Förderzylinder verchromt
Gelenkwelle wartungsfrei
Kabelfernsteuerung ohne Display mit 40 m Kabel
Klappbogen mit Reinigungsöffnung
Lackierung
Lieferscheinbox, Kunststoff
OSS Einseiten-Betrieb (Assistenzsystem) NICHT für EWR Raum

Pendelplatten
Pritsche rutschhemmend
Reinigungsdeckel mit Schiebepin
Rührwerk- und Wasserpumpe über Funk- u. Ort-Bedienung
Rührwerkssicherheitsabschaltung als RFID mit Anlaufschutz
Schwammkugel-Behälter
Spritzschlauch 10 m inkl. Halter
Spülwasserpumpe 160 l/min 25 bar
S-Rohrumschaltung Hase/Schnecke
Verschleißbrille DURO 22
Wasserabgang für Kleinmengen an Trichter (1/2')
Wassertank 800 l

Detaillierter Lieferumfang siehe Angebot.
Fragen Sie nach unserem umfangreichen
Optionsangebot.